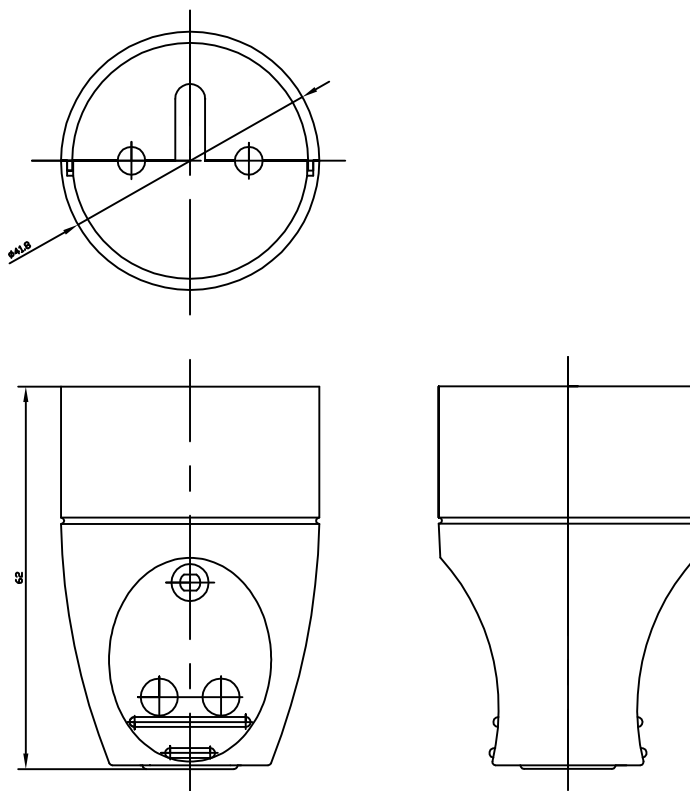


KARTA KATALOGOWA**GN-161**

Gniazdo przenośne pojedyncze
z przesłonami torów prądowych lub bez
2P

***Dane:******Prąd znamionowy:*****16A*****Napięcie znamionowe:*****250V~*****Stopień ochrony:*****IP20*****Gniazdo:******przenośne pojedyncze 2P***