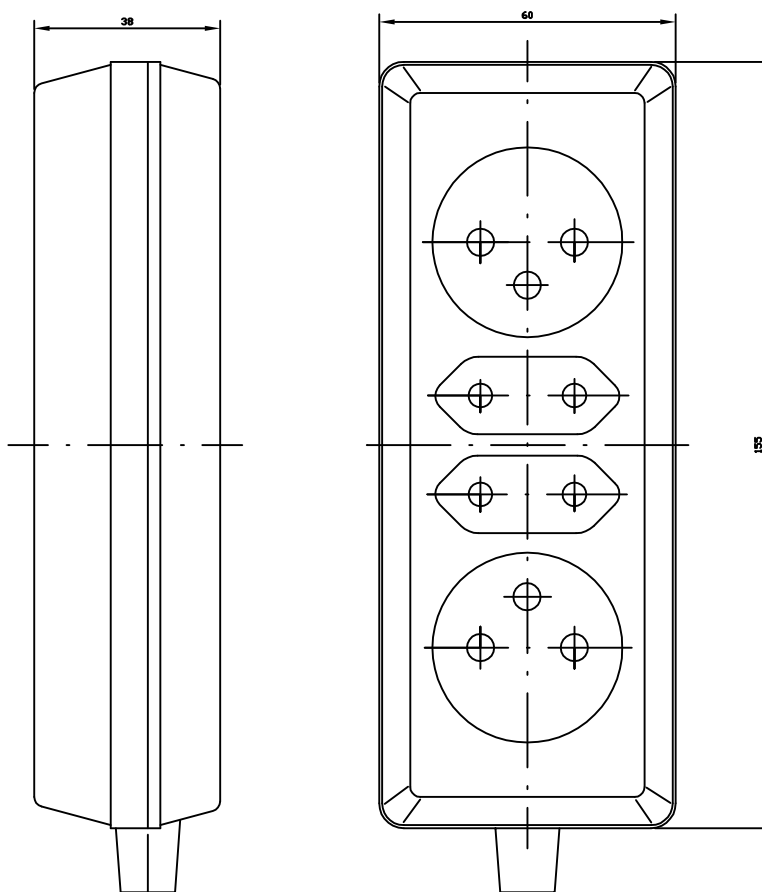


KARTA KATALOGOWA**GN-472**Gniazdo przenośne czterokrotne
2x2P+Z+2x2P/II***Dane:******Prąd znamionowy:*****16A*****Napięcie znamionowe:*****250V~*****Stopień ochrony:*****IP20*****Gniazdo:*****przenośne czterokrotne 2x2P+Z+2x2P/II**