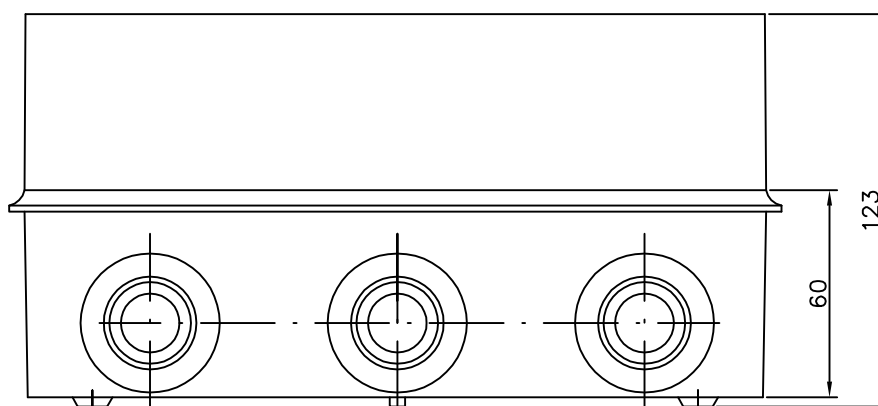


KARTA KATALOGOWA**PK-11D**

Puszka odgałęźna , sześciowłotowa sześć dławic D-30
przystosowana do plombowania, IP55



4x wkręt 3,2x13

